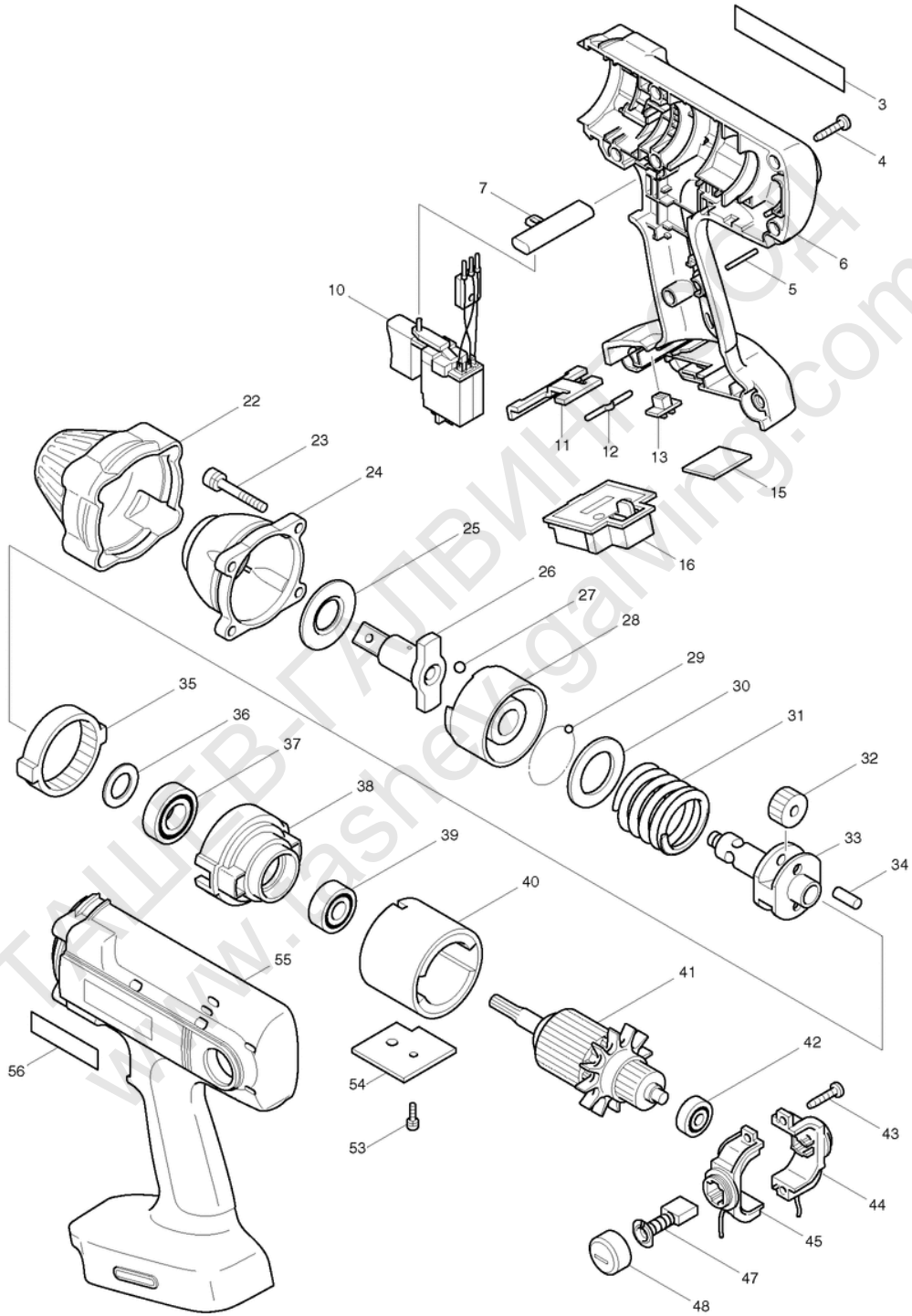


# Makita Service Information / Model: BTW200



POS	Bestell-Nr.	Artikelbeschreibung	Stk.
3	852523-2	TYPENSCHILD BTW200SH	1
4	265995-6	SELBSTSCHN.SCHRA 4x18 BO5030	9
5	256176-3	STIFT 2.5 BST110	1
6	183257-9	GEHÄUSE (R+L) BTW/BTD200SH	1
6		*** INC. 55	
7	416079-5	UMSCHALTER L+R	1
10	651994-8	SCHALTER BTW200SH	1
11	344898-8	Führungsplatte	1
12	232198-7	BLATTFEDER BTW/BTD200SH	1
13	417337-2	UMSCHALTHEBEL (2-Gang) BTW/BTD	1
15	413086-9	Platte BTW200SH/BTD200SH	1
16	643955-2	KONTAKT 643955-2	1
16.2	643983-7	<a href="#">KONTAKT</a>	1
22	421757-4	GUMMISCHUTZ BTW/BTD200SH	1
23	266271-1	INBUSSCHRAUBE M5x35 BTW/BTD	4
24	151981-2	HAMMERGEHÄUSE BTW/BTD200SH	1
25	267054-2	SCHEIBE 18 267054-2	1
26	322275-4	AUFNAHME 6902DW/BTW200SH	1
26.2	324255-6	<a href="#">AUFNAHME 6902D/6904VH/BTW200SH</a>	1
27	216011-7	STAHLKUGEL 5.6	2
28	322459-4	HAMMER 6904VH	1
28.2	324125-9	<a href="#">HAMMER_BTD200SH/BTW200SH_neu</a>	1
29	216008-6	STAHLKUGEL 4 FS2300-6300	25
30	267088-5	UNTERLEGSCHIEBE 28 267088-5	1
31	233079-8	DRUCKFEDER 30 6904VH/BTW/BTD	1
32	227005-7	ZAHNRAD 24 BTW/BTD200SH	2
33	324030-0	SPINDEL BTW200SH/BTD200SH	1
34	256033-5	Stift 6	2
35	227004-9	ZAHNRAD 55 BTW/BTD200SH	1
36	267215-4	SCHEIBE 15 BTW/BTD200SH/GA70	1
37	211237-6	KUGELLAGER 6002LLB BTW/BTD	1
38	417336-4	GETRIEBEGEHÄUSE BTW/BTD	1
39	211061-7	KUGELLAGER 6000LLB	1
40	638020-0	MAGNETJOCH BTW200SH/BTD200SH	1
41	519063-0	ANKER 24 Volt BTW/BTD	1
41		*** INC. 39,42	
42	211021-9	KUGELLAGER 607LLB/HP1630/31K	1
43	265995-6	SELBSTSCHN.SCHRA 4x18 BO5030	2
44	643968-3	KOHLLENHALTER BTW/BTD200SH	1
45	643969-1	KOHLLENHALTER BTW/BTD	1

POS	Bestell-Nr.	Artikelbeschreibung	Stk.
47	191976-3	KOHLN CB-432 (Garn.)	1
47.2	194435-6	<a href="#">KOHLN CB-441 neu (2 Stk)</a>	1
48	643941-3	Kohlenhalterkappe	2
53	911006-2	SCHRAUBE M3x8 BHR241	1
54	689070-8	WÄRMEABLEITERPLATTE BHR241	1
55	183257-9	GEHÄUSE (R+L) BTW/BTD200SH	1
55		*** INC. 6	
56	819063-3	ETIKETTE " M A K I T A "	1
1001	193736-9	AKKU-MAGAZIN BH2420 24V/2.0 Ah	1
1001	193127-4	AKKU-MAGAZIN B2417 24V/1.7Ah	1
1001	193130-5	AKKU-MAGAZIN B2430 24V/3.0Ah	1
1001.2	193739-3	<a href="#">AKKU-MAGAZIN B2433 24V/3.3 Ah</a>	1
1001.2	193736-9	<a href="#">AKKU-MAGAZIN BH2420 24V/2.0 Ah</a>	1
1002	824593-1	Transportkoffer BTW/BTD	1
1002	824593-1	Transportkoffer BTW/BTD	1
1002.2	153634-9	<a href="#">PLASTIC CARRYING CASE COMPLETE</a>	1
1003	134832-4	SCHLAGNUSS 19-52 1/2" neu	1
1003		*** INC. A04,A05	
1004	213398-8	O-RING 24 F.SCHLAGNUSS 1/2"	1
1005	268057-9	Stift 4x24 f. Schlagnuss 1/2"	1
2001	***DC24SA	DC24SA BATTERY CHARGER	1
2001	***DC24SA	DC24SA BATTERY CHARGER	1
2001.2	***DC24WA	<a href="#">DC24WA BATTERY CHARGER</a>	1
2001.2	***DC24SC	<a href="#">DC24SC BATTERY CHARGER</a>	1
5003	231907-1	FEDERRING 10 (AUFNAHME)	1
5004	193127-4	AKKU-MAGAZIN B2417 24V/1.7Ah	1
5004.2	193736-9	<a href="#">AKKU-MAGAZIN BH2420 24V/2.0 Ah</a>	1